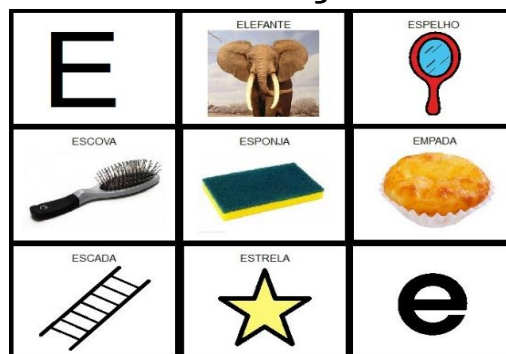




PLANEJAMENTO DIÁRIO DAS ATIVIDADES

ESCUITA, FALA, PENSAMENTO E IMAGINAÇÃO**Atividade:** Vogal E**Material necessário:**

- ✓ Folha de atividade
- ✓ Cola colorida
- ✓ Lápis de escrever.

**Justificativa:**

As vogais são 5 letras (A, E, I, O, U) que estão presentes em todas as palavras da nossa comunicação. Elas produzem a coerência e a sonoridade das palavras. Além disso, elas formam a base das sílabas. Portanto, ao apresentarmos as vogais, estamos desenvolvendo um trabalho que se prolongará durante a vida estudantil das crianças e que auxiliará no momento da formação de palavras.

Objetivos:

- ✓ Apresentar a vogal **E** e a sua escrita;
- ✓ Estimular a coordenação motora;
- ✓ Desenvolver músculos e articulações;
- ✓ Desenvolver habilidade e destreza.

Atenção ao vídeo explicativo da professora: <https://youtu.be/-nqFjR-EAH8>

Desenvolvimento:

Após assistir ao vídeo da professora, vamos para a nossa atividade do dia?

- Observe na folha de atividade as palavras ELEFANTE, ESTRELA e ESTANTE e passe o dedinho com cola colorida em cima da letra **E** toda vez que ela aparecer.
- Para finalizar, treine a escrita da vogal **E** no espaço destinado na atividade.

Complementação:

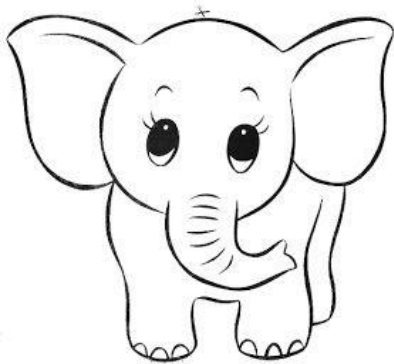
Vamos reforçar nosso aprendizado? Assista também ao vídeo disponível em:

<https://www.youtube.com/watch?v=CG6P4jarnrs>

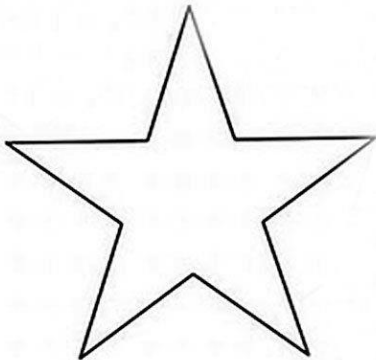


NOME: _____

QUANTAS VEZES A LETRA **E** APARECE NAS PALAVRAS ABAIXO?
PASSE O DEDINHO COM COLA COLORIDA EM CIMA DA LETRA **E** TODA VEZ
QUE ELA APARECER.



ELEFANTE



ESTRELA



ESTANTE

AGORA VAMOS TREINAR?

_____ - _____ - _____

DEVER DE CASA

NOME: _____

LIGUE AS IMAGENS ÀS SUAS LETRAS CORRESPONDENTES



A

E

VAMOS TREINAR?

A - _____ - _____ - _____ - _____

E - _____ - _____ - _____ - _____

**PROJETO: DIA NACIONAL DO LIVRO INFANTIL****SEMANA DO LIVRO**

Vamos embarcar nessa canção?

**ELEFANTINHO COLORIDO, QUE COR?**

(Elefantinho Bonitinho)

Hoje nossa história será cantada. Para ouvir, acesse o link:

<https://www.youtube.com/watch?v=Y0JemgLcFH4>





ATIVIDADE EXTRA

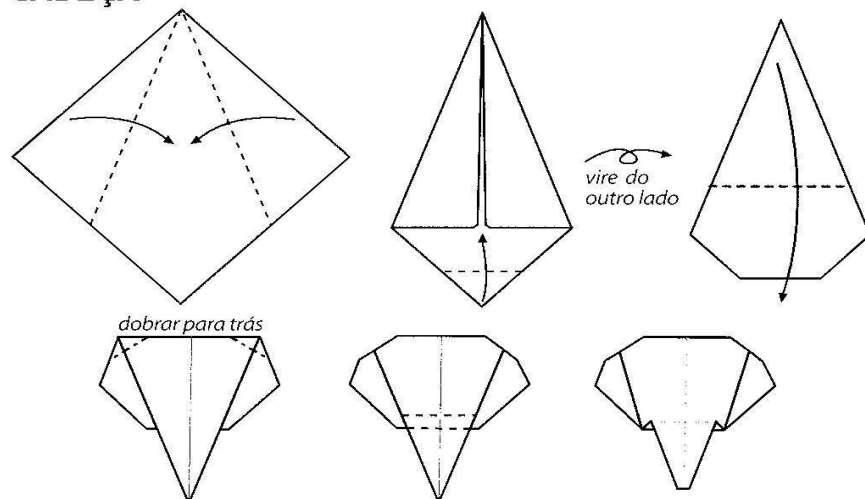
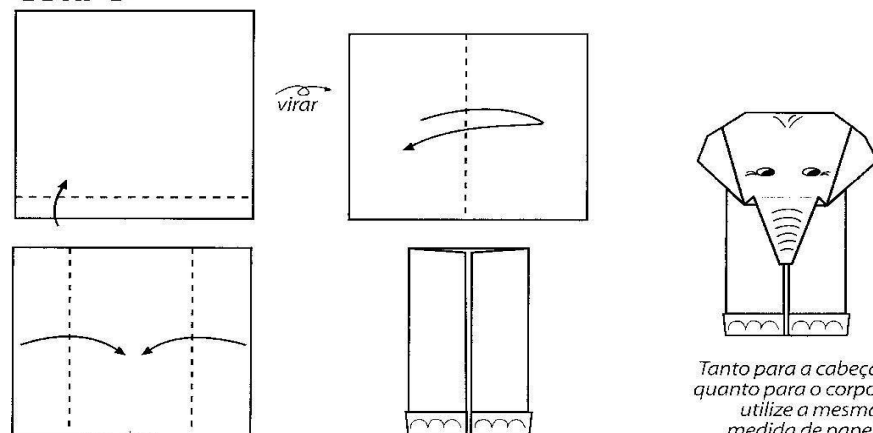
PROJETO
Dia Nacional
do Livro
Infantil

DOBRADURA DE ELEFANTE

VAMOS FAZER UM ELEFANTE DE DOBRADURA?

VOCÊ PRECISARÁ DE COLA, FOLHA A4 BRANCA (OU QUALQUER OUTRA COR), LÁPIS DE COR OU GIZ DE CERA.

SIGA O PASSO A PASSO DA IMAGEM ABAIXO.

ELEFANTE**CABEÇA****CORPO**

Tanto para a cabeça quanto para o corpo, utilize a mesma medida de papel.

EM SEGUIDA, COLE A CABEÇA E O CORPO DO ELEFANTE. PARA CONCLUIR, COLORA-O.

NAME: _____

Teacher Luísa

Class: 1º Período
Project 3: Five Senses

LET'S COLOR THE THINGS WE CAN HEAR. (Vamos colorir as coisas que podemos ouvir.)

